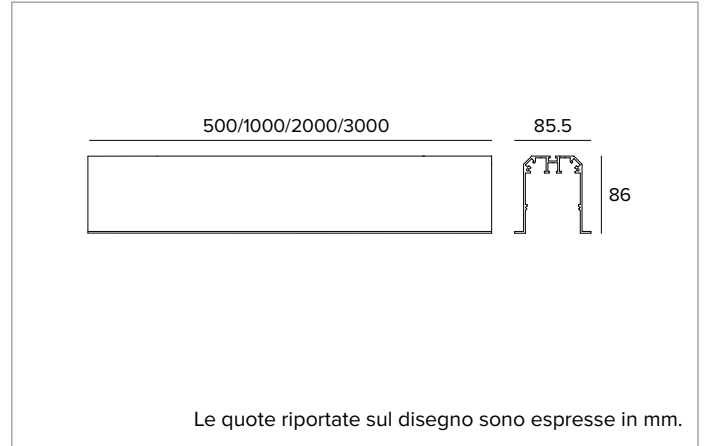
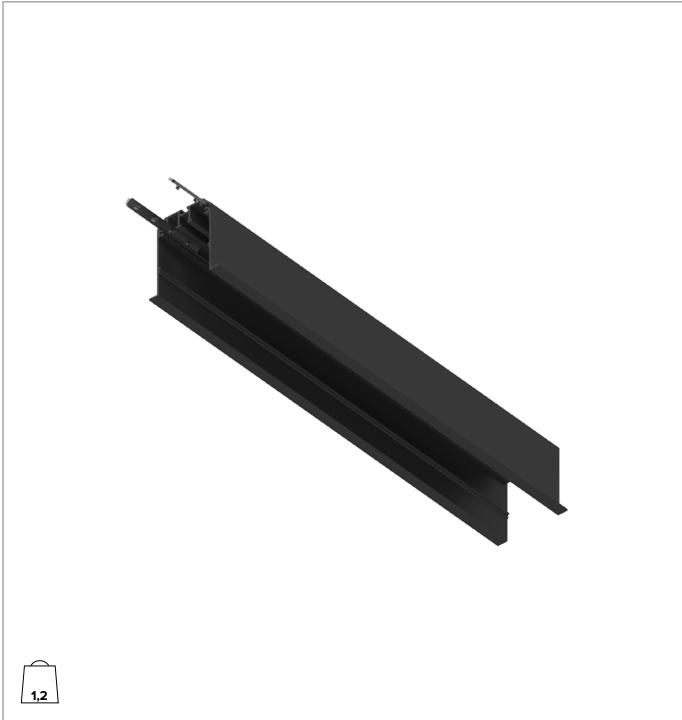


## 1E4159 | IVY Profilo

### Profilo per installazione a incasso per l'alloggiamento dei moduli illuminanti



#### CARATTERISTICHE MECCANICHE

Profilo in estruso di alluminio con trattamento di anodizzazione nera dello spessore minimo di 15 $\mu$ .

**Colore e finitura:** Nero anodizzato

**Dimensioni:** L=500mm

**Peso:** 1,2Kg

**Versione:** INCASSO

#### NOTE

Giunto di collegamento lineare incluso nella confezione. Cover di chiusura in estruso plastico disponibile come accessorio.

#### GARANZIA

5 anni.

#### AVVERTENZE

Apparecchio progettato per essere smaltito/riciclato a fine vita.

A motivo dell'evoluzione tecnologica dei componenti elettronici i dati indicati sono soggetti ad aggiornamento e quindi deve essere richiesta conferma in fase d'ordine. Flusso luminoso e potenza elettrica presentano tolleranze di +/-10% rispetto al valore indicato.  $t_q +25^{\circ}\text{C}$  (CIE 121).

Si riserva la facoltà di apportare modifiche tecniche.

Targetti Sankey S.r.l.  
Via Pratese, 164  
50145 Firenze - Italy  
Tel: +39 055 37911  
targetti.com  
targetti@targetti.com

CCIAA Firenze  
Share Capital:  
€ 500.000,00  
VAT N. (IT):  
01537660480  
R.E.A: FI-275656

**TARGETTI**

# 1E4159 | IVY Profilo

## Profilo per installazione a incasso per l'alloggiamento dei moduli illuminanti

### Codici a completamento

#### Tappi di chiusura



Colore	Codice
●	<b>1E4258</b>

Kit terminale composto da 2 pezzi.  
Per profilo da installazione ad incasso.

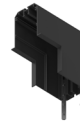
### Accessori

#### Giunto meccanico



Colore	Codice
●	<b>1E4259</b>

Giunto a L planare.  
Per profilo da installazione ad incasso.



Colore	Codice
●	<b>1E4260</b>

Giunto a L concavo.  
Per profilo da installazione ad incasso.



Colore	Codice
●	<b>1E4261</b>

Giunto a L convesso.  
Per profilo da installazione ad incasso.

#### Pannello di copertura



L mm	Colore	Codice
2000	●	<b>1E4170</b>

Cover di chiusura in estruso plastico.

A motivo dell'evoluzione tecnologica dei componenti elettronici i dati indicati sono soggetti ad aggiornamento e quindi deve essere richiesta conferma in fase d'ordine. Flusso luminoso e potenza elettrica presentano tolleranze di +/-10% rispetto al valore indicato. tq +25°C (CIE 121).

Si riserva la facoltà di apportare modifiche tecniche.

Targetti Sankey S.r.l.  
Via Pratese, 164  
50145 Firenze - Italy  
Tel: +39 055 37911  
targetti.com  
targetti@targetti.com

CCIAA Firenze  
Share Capital:  
€ 500.000,00  
VAT N. (IT):  
01537660480  
R.E.A: FI-275656

# TARGETTI